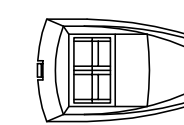


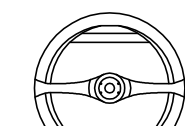
Particolare palo parcheggio pubblico e via Proventa
scala 1:20

Armatura stradale tipo "ITALO 1" della ditta "AEC Illuminazione" con scialbo in pressofusione di alluminio, sistema di chiusura in vetro antigraffio spessore 4 mm, attacco testa palo 60/60 mm, grado di protezione totale IP66.
Sorgente luminosa costituita da LED ad alta efficienza (138lm/W @ 700mA, Tj=45°C) con temperatura di colore bianco neutro con Tc=4000K e indice di resa cromatica CRI > 90

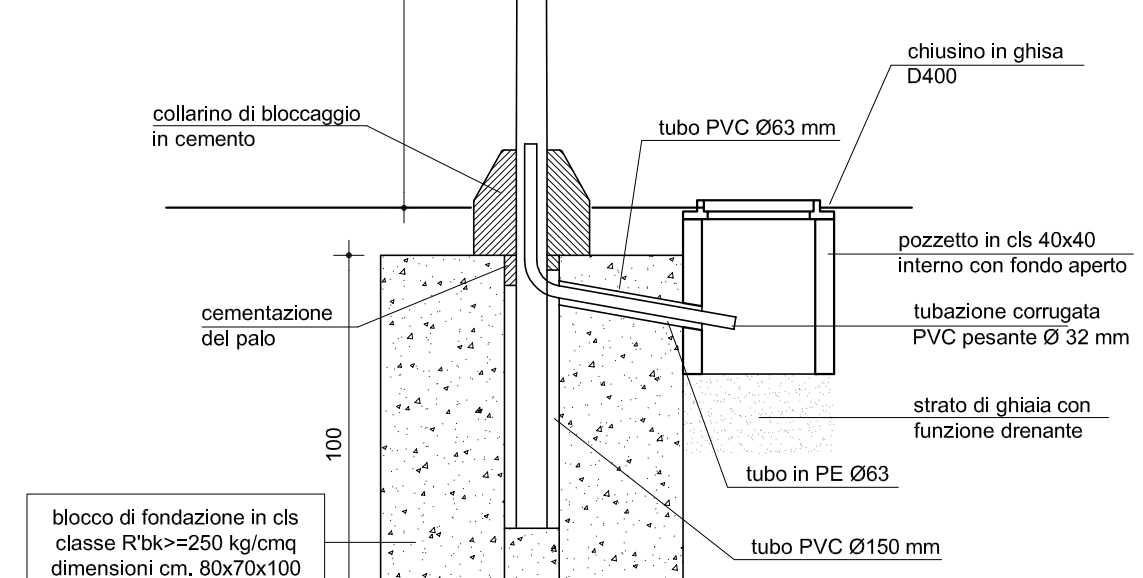


Particolare palo parcheggio pubblico
scala 1:20

Armatura stradale tipo "ECHO RAYS" della ditta "AEC Illuminazione" con scialbo in pressofusione di alluminio UNI EN 1706, schema di chiusura in vetro antigraffio spessore 4 mm, attacco testa palo 60/60 mm, grado di protezione totale IP66.
Sorgente luminosa costituita da LED ad alta efficienza (138 lm/W @ 700mA, Tj=45°C) con temperatura di colore bianco neutro con Tc=4000K e indice di resa cromatica CRI > 90.

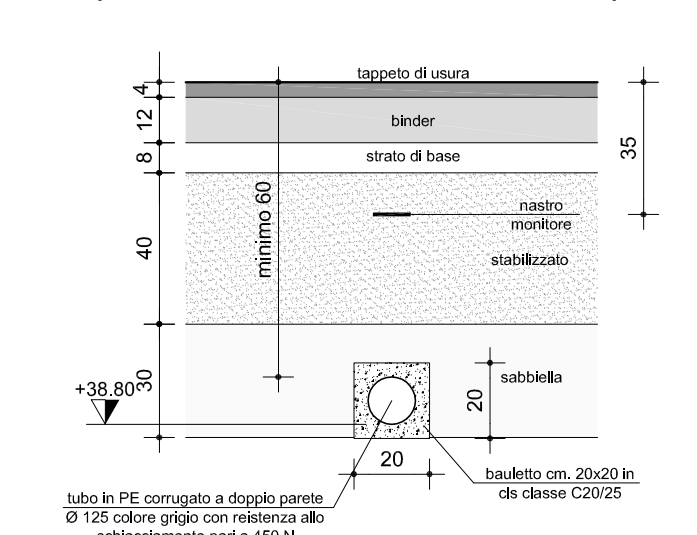


Palo conico da lamiera zincata sp. 3 mm, verniciato con colore nero ad effetto salinato, L=7800 H=7000 D=138/60
Compreso di parafango verniciato e monsettina

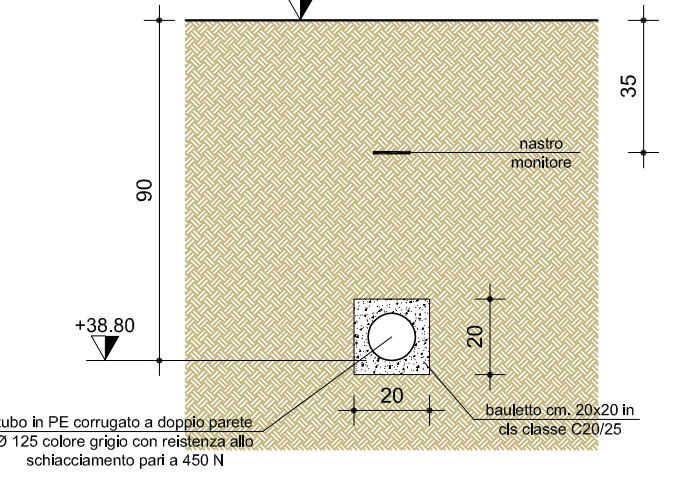


Posa condotta in PVC DN 125
scala 1:20

posa in sede stradale o marciapiede

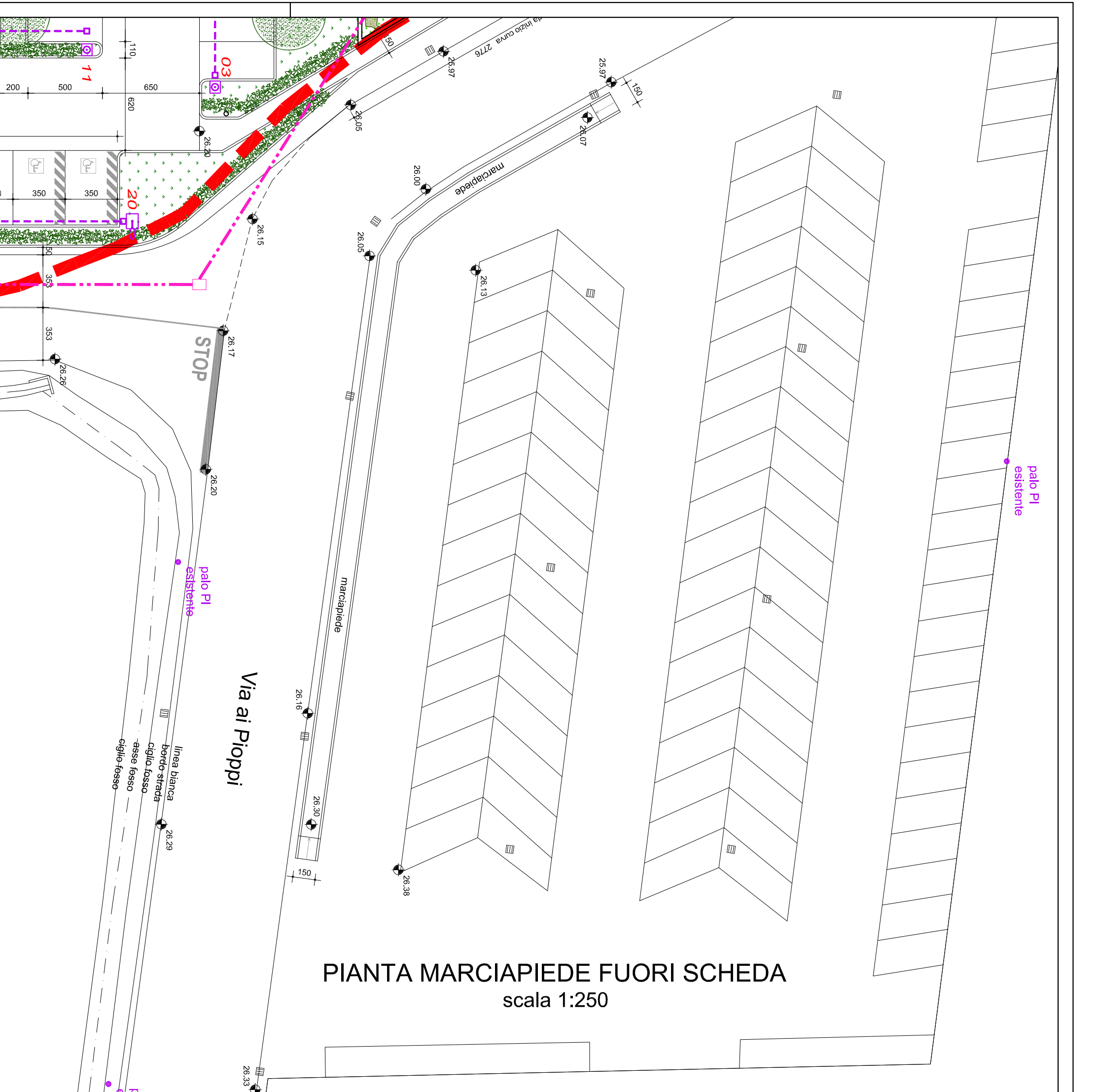
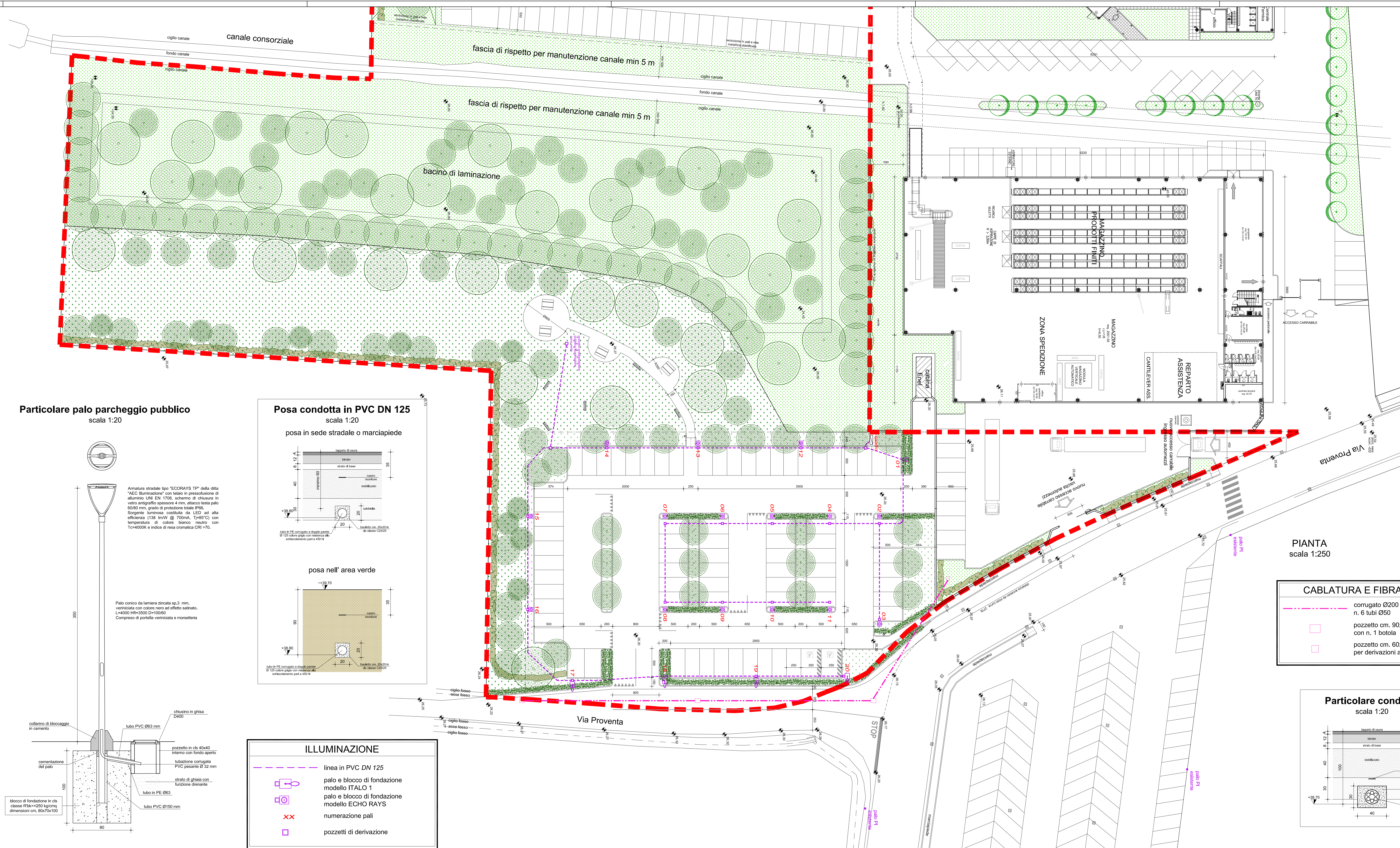


posa nell' area verde



ILLUMINAZIONE

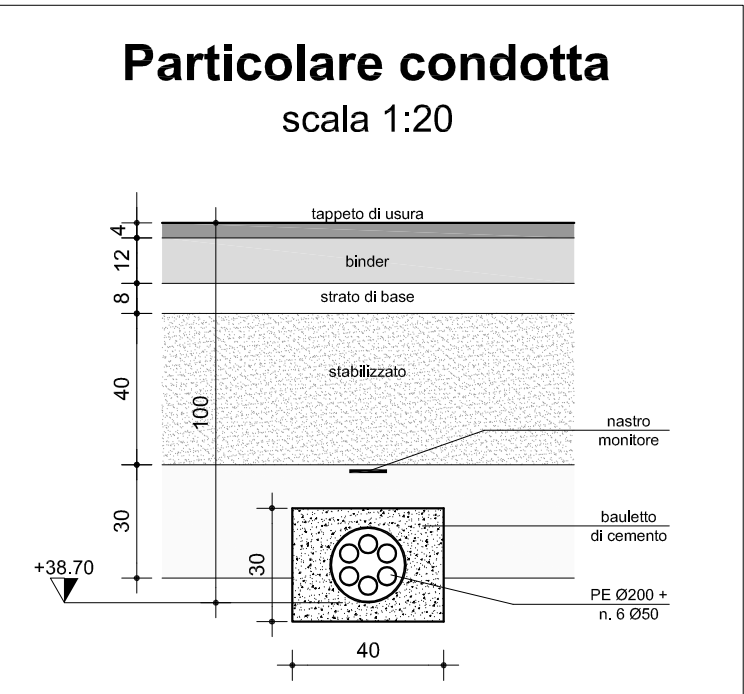
- linea in PVC DN 125
- palo e blocco di fondazione modello ITALO 1
- palo e blocco di fondazione modello ECHO RAYS
- numerazione pali
- pozzetti di derivazione



PIANTA
scala 1:250

CABLATURA E FIBRA OTTICA

- corrugato Ø200 in PE contenente n. 6 tubi Ø50
- pozzetto cm. 90x70x70 con n. 1 botola
- pozzetto cm. 60x60x60 per derivazioni alle utenze



Andrea Alfieri - ingegnere
Via San Martino, 103/19 - Faenza
Tel. 333 9940991
e-mail: a.alfieri@andreaalfieri.com
PEC: andrea.alfieri3@ingpec.eu

Fabio Barnabè - geometra
Via Bandini, 49 - Faenza
Tel. 328 8664088
e-mail: brea@inwind.it
PEC: fabio.barnabe@ingpec.it

ENI/TUPIO
STUDIO ASSOCIATO DI INGEGNERIA
Via Forlivese, 14 - Faenza
Tel. 0546 28809
email: edistudio@live.it

PROPRIETA' **FONTANA VINCENZO**
Via San Silvestro n. 97 - Faenza (RA)
FONTANA FRANCO
Via Proventa ai Ploppi n. 1 - Faenza (RA)

PROPRIETA' COMMITTENTE **INTERPUMP HYDRAULICS S.P.A.**
Via Adelmo Mingozzi n. 6
Calderara di Reno (BO)

OGGETTO
Permesso di Costruire in variante allo strumento urbanistico vigente per ampliamento dell'attività produttiva
Soc. Interpump Hydraulics S.p.a. in via Proventa n. 31, Faenza.
Procedimento unico art. 53 L.R. 24/2017.

ELABORATO
RETI TECNOLOGICHE
Illuminazione artificiale
Predisposizione fibra ottica

PROGETTAZIONE ARCHITETTONICA **Ing. Andrea Alfieri**
PROGETTAZIONE INTEGRALE COORDINATA **Geom. Fabio Barnabè**

TAVOLA N. **4.2**
29.11.2021

DATA CATASTALE **85** FOLIO N. **29-88-205-207-422-525-530** MAPPALE SUB. **-**

ADDESSAMENTO **-**

senza nostra autorizzazione questo disegno non può essere riprodotto né trasmesso a terzi